

CARBON4[®]

Heizsysteme



Architektenmappe

Für Carbon4 Heizanstrich



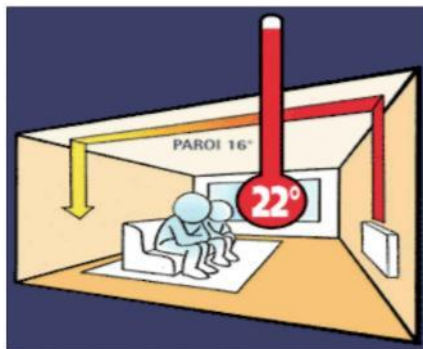
Inhaltsverzeichnis

1. Einleitung	3 - 6
2. Konstruktionsaufbauten	7 - 9
3. Allgemeine technischen Angaben Heizanstrich	10
4. Technische Zeichnungen Heizanstrich	11
5. Planung / Materialbedarf	12 - 13
6. Energiebedarf Heizanstrich	14 - 15
7. Energieeinsparverordnung (EnEV)	16
8. Zulassungen	17
9. Kontakt	18

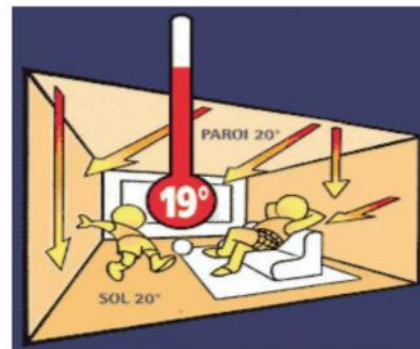
EINLEITUNG

Die *Carbon4* Heizsysteme GmbH produziert und vertreibt Flächendirektheizungen als Heizanstrich für Wände, Decken und Böden. Dieser Heizanstrich wird mit 24 Volt Niederspannung betrieben und gibt Strahlungswärme ab. In Niedrigenergiehäusern, sowie bei der Altbausanierung (Feuchtigkeits- und Schimmelsanierung) bzw. der Modernisierung wird dieses Heizsystem eingesetzt. Die effektive Strahlungswärme belastet die Umwelt nicht und ist Energie einsparend, da die Umgebungstemperatur höher ist als die Raumlufttemperatur.

Konvektionsheizung



Strahlungsheizung



Genau wie Sonnenstrahlen wärmt die Strahlungswärme die Oberfläche der Objekte im Raum gleichmäßig auf. Wie dies funktioniert, verdeutlicht ein einfaches Beispiel: Stellen Sie sich an einem relativ kalten Tag ins Freie. Und zwar zunächst in den Schatten und anschließend in die Sonne. Die Wärme der Sonnenstrahlen ist sofort fühlbar und sehr angenehm auf der Haut obwohl sich die Umgebungstemperatur nicht verändert hat. Genau dieser Effekt sorgt bei *Carbon4* Flächenheizungen dafür, dass Wohlfühltemperaturen wesentlicher schneller erreicht werden. Schon bei Raumtemperaturen von 18 bis 20°C fühlen sich Menschen so wohliger warm. Davon profitiert auch die Gesundheit: Denn die kühl bleibende Raumluft wird durch das System weder ausgetrocknet noch aufgewirbelt. Es entsteht ein angenehmes Raumklima, das nicht nur Allergiker aufatmen lässt.

Dazu kommt, dass durch die gleichmäßige und flächendeckende Erwärmung der Mauern und Gegenstände im Raum die Kondenswasserbildung verhindert wird: Dies bedeutet, dem Schimmelpilz wird der Nährboden entzogen und feuchte Mauern trocknen aus.

Die Energieeffizienz macht dieses Systems außerordentlich umweltfreundlich. Die in den Heizanstrich eingeführte Energie wird direkt in Wärme umgesetzt, ohne Leitungsverluste und ohne dabei CO₂ zu produzieren. Zusätzlich befindet sich der Heizanstrich unmittelbar auf der Wand bzw. unter dem Boden- oder Deckenbelag, was ein sehr dynamisches Heizverhalten mit sehr schnellen Reaktionszeiten ermöglicht. Dies spart Zeit und Geld. Wird der Heizanstrich dann noch mit Ökostrom oder Photovoltaik betrieben, erhält man eine Heizlösung, die bereits heute den Bedürfnissen von morgen gerecht wird.

Die 24 Volt Niederspannungstechnik ist absolut ungefährlich und erlaubt eine risikofreie, unmittelbare Platzierung des Heizanstrichs auf der Wand, auf Decken und unter Bodenbelägen.

Der Heizanstrich funktioniert absolut wartungsfrei! Die Heizleistung bleibt auch nach Jahren uneingeschränkt und ungemindert. Die Bestandteile dieses Heizsystems bestehen aus dem Heizanstrich (Klebebänder, Kupferbänder, Vlies), einem Steuergerät, einem digitalen Thermostat, einem Bodensensor (für Bodenheizsysteme) sowie einem Kabelset und Transformatoren.



Die Energie der Zukunft:

Strom aus erneuerbaren Energien, Sonne, Wind, Wasserkraft und Biomasse

Das Haus der Zukunft:

Passiv- bzw. Niedrigenergiehaus: Hier werden aus der Erfahrung der letzten Jahre Zusatzheizungen benötigt, die reaktionsschnell und effektiv sind.

Wohnsituation heute:

Modernisierungs- und Sanierungsbedarf im Wohnbestand
Austausch von Nachtspeicheröfen (Energieverbrauch, Asbestbelastung, EnEV 2014)
Umrüstung von Elektroheizungen auf energiesparende Alternativen
Schimmel- und Feuchtigkeitsprobleme
Geringes Kapital vorhanden, günstige Alternativen werden gesucht

Ökologischer Gesichtspunkt:

Überlegen Sie sich auch die häufig genannte Argumentation:
Das **elektrische Auto ist ökologisch**, die elektrische Flächenheizung Unsinn?!!

Argumente für eine Strahlungsheizung mit dem **Carbon4** Heizanstrich:

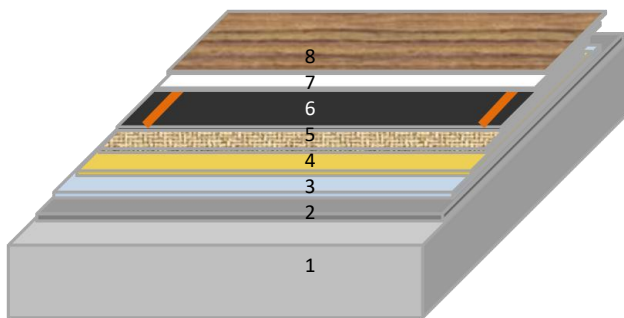
- Wärmestrahlung, ist eine elektromagnetische Welle, wie das Licht, der Strom, etc. Die Wellenlängen für Heizzwecke (von 0,8 bis ca. 50 Micrometer) sind strahlungstechnisch völlig gefahrlos (C Welle). Es wäre auch eigenartig, wenn über Jahrtausende hinweg die Sonnenstrahlen oder ein Kachelofen für die Menschen gesundheitsschädlich gewesen wären.
- Die Strahlungsleistung gehorcht dem Stefan Boltzmannschen Gesetz, d.h., sie ist proportional zur vierten Potenz der absoluten Temperatur. Eine Konvektionsheizung dagegen braucht „Übertemperatur“, also eine Temperaturdifferenz zwischen Heizkörper und Luft, um funktionieren zu können.
- Eine Energiestrahlung erwärmt keine Luft (Luft ist diatherm, d.h. die Strahlung geht hindurch und erwärmt sie NICHT), sondern nur feste Körper und Flüssigkeiten. Die Raumluft bleibt deswegen auch relativ „kühl“ und angenehm und es entsteht ein angenehmes Raumklima! Eine Erwärmung angrenzender Luftschichten erfolgt somit erst sekundär, d.h. durch die warmen großen Oberflächen. Erst die Wand erwärmt die Luft! Bei einer Konvektionsheizung ist das umgekehrt – hier erwärmt die Luft die Wand. Allerdings ist im Fall einer Konvektionsheizung die Wand meist wesentlich kühler, wodurch die Gefahr von Feuchtigkeits- und Schimmelbildung besteht (warme Luft nimmt Feuchtigkeit auf und diese kondensiert an der kalten Wand).

- Da die Temperaturen der Raumumfassungsflächen deshalb höher sind als die Lufttemperatur, entsteht auch kein Schimmelpilz, denn Luft kondensiert nur bei einer Abkühlung. Schimmel entsteht unter 15 Grad. Bei der Strahlungsheizung werden die Wände auf mindestens 18 Grad aufgewärmt.
- Bei dem aus hygienischen Gründen notwendigen Luftaustausch wird infolge der niedrigen Lufttemperaturen Energie gespart. Es wird kühle Luft ausgetauscht.
- Infolge der ruhenden Luft erfolgt keine Staubaufwirbelung (keine Bakterien, Pollen etc.), so dass eine geringe Luftwechselrate ermöglicht wird. Auch dies spart wiederum Energie.
- Alle Oberflächentemperaturen im Raum gleichen sich infolge des Strahlungsaustausches an.
- Eine elektromagnetische Strahlung mit einer Wellenlänge unter 0,3 Mikrometer, sowie über 2,7 Mikrometer durchdringt normales Glas (ab 2-fach Verglasung) nicht! Bei der Solarstrahlung sind das die UV-Anteile, die ein „Bräunen hinter Glas“ verhindern. Bei der Strahlungsheizung verbleibt die Energiestrahlung dadurch im Raum, da die entsprechenden Wellenlängen größer als 3 Mikrometer sind (Treibhauseffekt). Wird also eine Strahlungsheizung gewählt, so wird normales Fensterglas von der Energiestrahlung NICHT durchdrungen und die Wärme geht nicht verloren.

Konstruktionsaufbau Boden und Wand

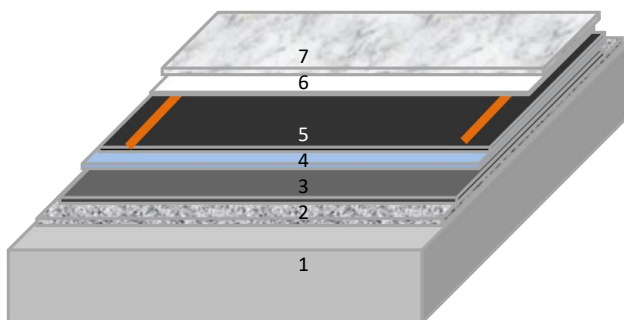
Der Bodenbelag muss seitens des Herstellers als „Fußbodenheizung geeignet“ ausgewiesen sein (Wärmedurchgangswiderstand < 0,15 m² x K/W).

Trockenbau Boden



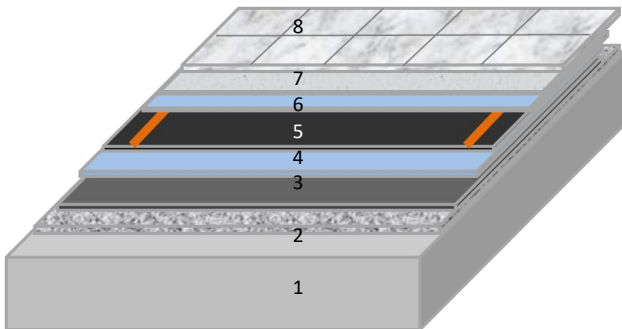
- 1: Unterboden (Beton)
- 2: PE-Folie oder Alu-Folie (0,5)
- 3: Dämmplatten, Trittschall
- 4: OSB Platte
- 5: Gewebe
- 6: Heizanstrich
- 7: Mineralischer Spachtel
- 8: Bodenbelag

Estrich



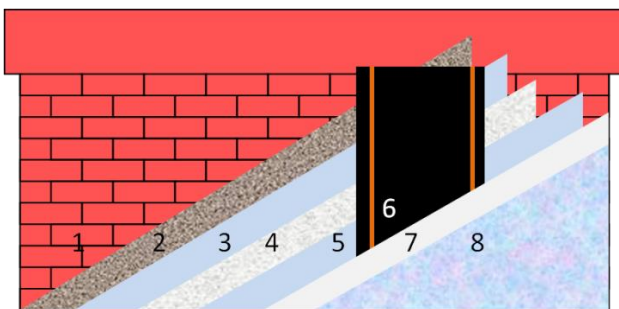
- 1: Unterboden Beton
- 2: Ausgleichsschicht (Prottelith)
- 3: Estrich
- 4: Estrichgrund
- 5: Heizanstrich
- 6: Mineralischer Spachtel
- 7: Bodenbelag

Nassbereich Boden



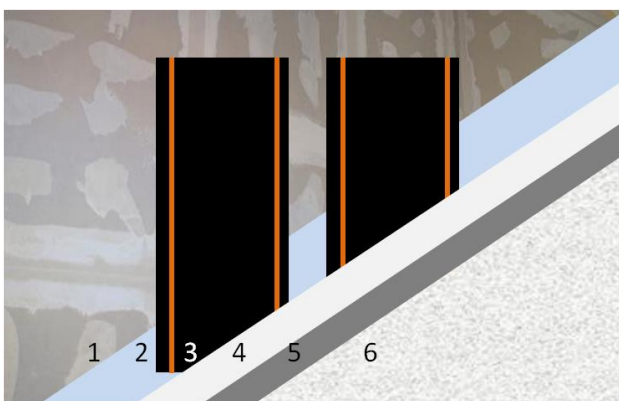
- 1: Unterboden Beton
- 2: Ausgleichsschicht (Protteolith)
- 3: Estrich
- 4: Epoxidharz oder 1K PU Lack
- 5: Heizanstrich
- 6: Epoxidharz oder 1K PU Lack
- 7: Fliesenkleber
- 8: Fliesen

Ziegelwand Altbestand



- 1: Mauerwerk Ziegel
- 2: Putz
- 3: Grundierung
- 4: Thermische Trennung
- 5: Grundierung
- 6: Heizanstrich
- 7: Mineralischer Spachtel
- 8: Endbeschichtung

Trockenbau Wand



- 1: Gipskarton auf Unterbau, Fugen Gegittert und gespachtelt
- 2: Grundierung
- 3: Heizanstrich
- 4 Ausgleichspachtel
- 5: Anstrich oder
- 6: Endbeschichtung

Die Fugen der Trockenbauwände müssen mit Fugenband abgedeckt sein, die Flächen eben verspachtelt und ganzflächig mit einer entsprechenden Grundierung gestrichen werden.

Betonwand / Kalksandsteinwand/Steinwand

In diesen Fällen ist eine thermische Trennung zwingend notwendig, da Beton, Kalksandstein oder alte Wände zu viel Wärme abziehen. Die Trennung verhindert durch einen schlechten Wärmedurchgang den zu großen Verlust in die Wand.

Alte Wände / Salzausblühungen / starke Feuchtigkeit

Im Falle von sehr hoher Feuchtigkeit und einer sehr alten und versalzenen Wand (Altbau) empfehlen sich folgende Aufbauten.

Sehr feuchte Wände

Sperrputz SP 63

Versalzene und normal feuchte Ziegelwände

Vorspritz Saniervorspritz SV 61

Sanierputz High Q Basic für die einlagige Verarbeitung

Trennputz (zum Beispiel MineralporenLeichtputz MP 69 Speed)

Nicht versalzene, normal feuchte Wand

Vorspritz mit Vorspritzmörtel VS 60

Trennputz (zum Beispiel MineralporenLeichtputz MP 69 Speed)

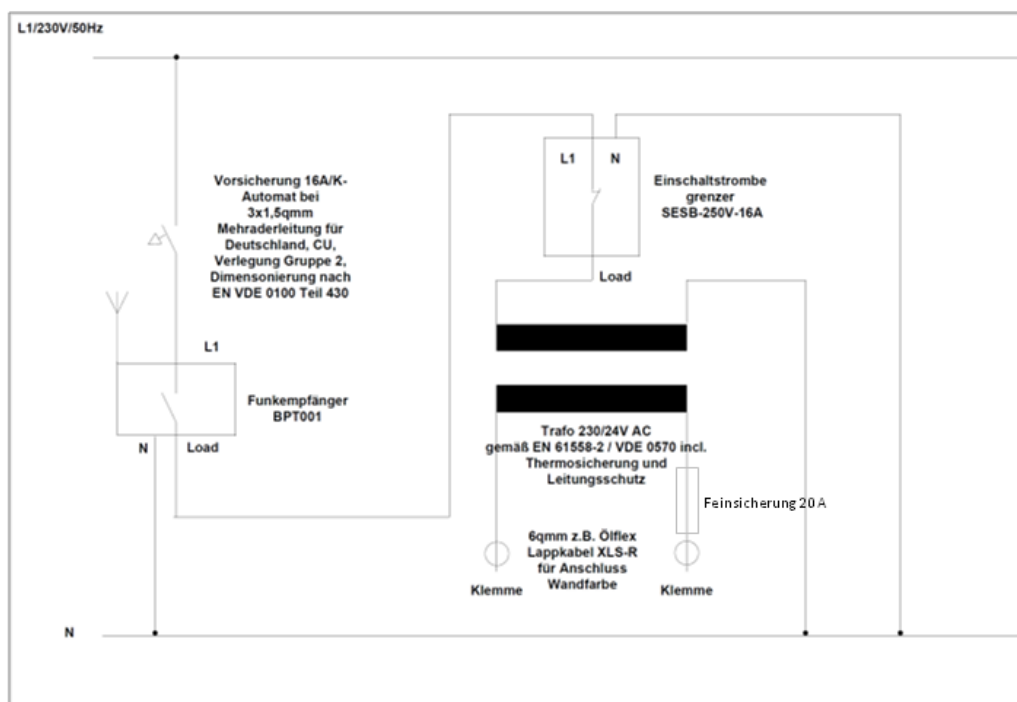
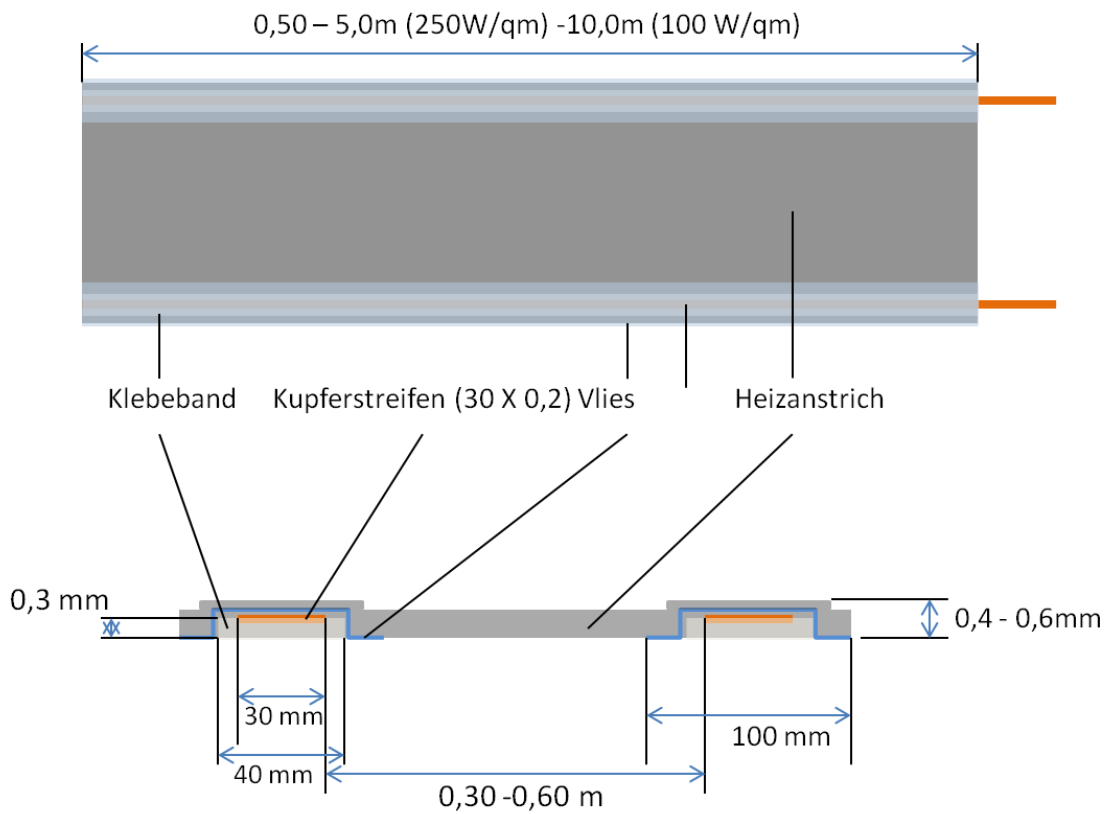
Bei der Verwendung des Heizanstrichs im Boden muß zwingend ein Temperaturfühler verbaut werden.

Dasselbe gilt auch bei der Feuchtigkeits- und Schimmelsanierung, da in diesen Fällen die Wand nur auf mindestens 18 Grad stabil gehalten werden soll.

Technische Daten *Carbon4* Heizanstrich

Stärke Anstrich	0,25 - 0,4 mm
Leistung pro m ²	von 100 300 Watt / m ²
Verbrauch pro m ²	300 - 850 ml
Oberflächentemperatur	25 – 45 °C
Schutzmaßnahme	Isolierspray für Leiter, mineralischer Spachtel
Nenngrenztemperatur	+ 70 °C
Mindestverarbeitungstemperatur	+ 15 °C
Emissionsminimiert und lösemittelfrei	
Diffusionsoffen	ja, sd-Wert < 0,1 m Der sd-Wert ist vergleichbar mit konventionellen, kunststoffgebundenen Innenraumfarben
Beschichtbarkeit	Putz, Tapete, Farbe, Fliese, Holzboden, (nach Maßgabe des jeweiligen Herstellers und Freigabe durch Carbon4)
Max. Wärmedurchlasswiderstand für Bodenbelag	0,15 m ² K/W
<u>Abmessung:</u>	
Gesamtbreite der Felder	30 – 62 cm
Heizbreite	30 - 60 cm
Maximallänge bei 100 Watt pro m ²	10 m
Maximallänge bei 270 Watt pro m ²	4,7 m
Mindestlänge	0,5 m
<u>Stromversorgung:</u>	
Heizspannung	24 V
Heizstrom	je nach Leistung (siehe Transformatoren)
Sekundärleitung Trafo	10 mm ² -25 mm ² je nach Leistung und Entfernung zum Trafo
Netzspannung:	230V AC
Primärleitung Trafo	2,5 mm ² (zum Netz bzw. Regler)
Absicherung	16 A, C Automat FI-Schutzschaltung 30 mA

Technische Zeichnung



Planung/Materialbedarf

Gebäudetypermittlung

Für die Planung der Wandheizung wird eine Gebäudetypermittlung benötigt.

Bestimmen Sie aufgrund Ihrer Kenntnisse den Gebäudetyp und bringen Sie wenn möglich den U-Wert des Hauses in Erfahrung (laut Energieausweis).

Die folgenden Gebäudetypen werden unterschieden:

Neubau

Passivhaus
Niedrigenergiehaus
Massivhaus: welcher Wandaufbau (Typ Ziegel), welche Stärke, Dämmung ja/nein
Betonbau

Altbau

Haus mit Ziegel- / Klinker / Backsteinwand
Haus mit Sandsteinwand
Betonbau
Haus mit Steinwand

Im Altbau ist es sehr wichtig, den Wandaufbau genau zu wissen. Im Altbau ist in den meisten Fällen eine Trennung erforderlich, da das Mauerwerk zu viel Wärme abzieht.

Materialbedarf Wandheizung:

Die Berechnung der Heizbahnen erfolgt nach Eingabe der Grunddaten in die EDV Planung (www.carbon-4-offer.com) dabei wird eine unterschiedliche Leistung je nach eingegebener Bahnenbreite erzielt (150W-270W pro qm) Die Heizbahn kann 30 cm, 50 cm oder 60 cm breit sein und zwischen 0,5m und 10m lang (pro Feld).

Für die korrekte Ermittlung benötigte Daten:

Raumfläche in ganzen qm
Deckenhöhe in cm
Aussenwandlänge in cm
Fensterlänge in cm

Die von uns in der EDV genannte Materialermittlung beinhaltet folgende Richtwerte:

Richtwerte in Watt pro m² Raumgröße (bei Raumhöhe bis 2,60 m):

Passivhaus	50 W/m ² : wenn weniger als 30 W/m ² laut Energieausweis benötigt werden, so ist bei der Berechnung eher die Laufzeit zu reduzieren, nicht die Leistung. Wir möchten durch eine Leistung von mindestens 50 /m ² die Reaktionszeit sehr hoch belassen.
Niedrigenergiehaus	70 W/m ²
Haus mit Ziegel / Backstein	90 W/m ² . Die Außendämmung spielt nur eine sekundäre Rolle
Altbau (nicht gedämmtes Haus)	120 W/m ²

Als Beispiel haben wir einen Raum mit **20 m² Raumgröße** angenommen, daraus ergeben sich folgende Bedarfsgrundlagen:

Haus mit Ziegel / Backstein

20 m² x 90 W/m² = 1800 W installierte Leistung

Somit benötigen Sie 4300 ml Heizanstrich für 12 m Bahnen a 0,60 m Breite, Transformator 2000 VA, Anlaufschutz und Thermostat.

Altbau mit sehr hohen Räumen

20 m² x 120 W/m² = 2400 W installierte Leistung

Somit benötigen Sie 5600 ml Heizanstrich für 16 m Bahnen a 0,60 m Breite, Transformator 2500VA, Anlaufschutz und Thermostat.

Alle weiteren Informationen stellt Ihnen das Team der Carbon4 gerne bei den Schulungen bereit.

Nachweis:



Referenzprojekt: Einfamilienhaus 170 m² Wohnfläche, 4 Personen-Haushalt



Hinweise:

Es handelt sich bei den oben aufgeführten Berechnungen um ein Musterhaus, welches auf der Basis folgender Annahmen berechnet wurde:

- Neubau Einfamilienhaus
- 4-Personen-Haushalt / Strombedarf ca. 4.500 kw/h p.A. / Endenergiebedarf ca. 22.000 kw/h p.A.
- aktueller Strompreis 0,29 €/kWh / aktueller Gaspreis 0,066 €/kw/h
- Strompreissteigerung 3,5% für die nächsten 20 Jahre
- Gaspreissteigerung 5% für die nächsten 20 Jahre

Jedes Haus wird individuell von Ihrem Architekten geplant und berechnet wodurch entsprechende Abweichungen in den Ergebnissen entstehen können.

Vergleichsmatrix



meier-VME
Vertrieb & Marketing erneuerbare Energien

für

CARBON4[®]
Heizsysteme

*Bei Annahme einer Preissteigerung von 3,5% pro Jahr für Strom sowie 5% pro Jahr für Gas



Variante	Klassik	Klassik Plus	Comfort	Premium	Premium Plus – 100%-Autarkie
Ausstattung					
Energiekonzept	Gas-Brennwert-Heizung Solarthermie-Anlage Zentrale Lüftungsanlage mit 80% Wärme-Rückgewinnung Fußbodenheizung	Gas-Brennwert-Heizung Photovoltaikanlage ca. 6 kWp mit Batteriespeicher Durchlauferhitzer für WW Lüftungsanlage mit 80% Wärme-Rückg. Fußbodenheizung	Gas-Brennwert-Heizung Photovoltaikanlage ca. 6 kWp mit Batteriespeicher Warmwasser- WP Lüftungsanlage mit 80% Wärme-Rückgewinnung Fußbodenheizung	Luft-Wärmepumpe für Heizung und Warmwasser Photovoltaikanlage ca. 10 kWp mit 10 kw Batterie Lüftungsanlage mit 80% Wärme-Rückg. Fußbodenheizung → Gasanschluss entfällt	Infrarot Heizung Warmwasser-Wärmepumpe Photovoltaikanlage ca. 16 kWp mit 12 kw Batteriespeicher Carbon-Anstrich → Gasanschluss entfällt
EnEv 2016	Erfüllt	Erfüllt	Erfüllt	Erfüllt	Erfüllt
EEWärmeG	Erfüllt	Erfüllt	Erfüllt	Erfüllt	Erfüllt
KfW- Standard	KfW 100	KfW 100	KfW 55	KfW 40/55	KfW 55 / EnEV-Standard
Investitionssumme	48.603 €	47.400 €	58.200 €	73.200 €	66.800 €
Investition pro m ²	286 €	278 €	342 €	430 €	392 €
Verbrauchskosten in 20 Jahren *	98.915 €	69.800 €	63.800 €	62.200 €	13.300 €
Laufende Kosten pro Monat/m ² *	3,62 €	2,88 €	2,98 €	3,32 €	1,96 €

Energiebedarf von *Carbon4* Heizsystemen:

Der Energiebedarf richtet sich nach dem Haustyp, der gewünschten Raumtemperatur in der Heizphase, sowie den klimatischen Verhältnissen. Bei Wohnraumtemperaturen von 20 Grad Celsius, ergeben sich folgende Verbrauchswerte je Haustyp:

Passivhaus	15 kWh/m ² /a
Niedrigenergiehaus	30 kWh/m ² /a
Haus mit Ziegel / Backstein	50-60 kWh/m ² /a
Altbau (nicht gedämmtes Haus)	80-120 kWh/m ² /a

kWh/m²/a = Kilowattstundenverbrauch pro Quadratmeter Raumfläche im Jahr

Deutschland - Energieeinsparverordnung (EnEV)

Die DIN EN ISO 7730 (Behaglichkeit) wird heizungstechnisch bisher nicht beachtet: Heizungen werden heutzutage nur unter dem Aspekt des Normwärmebedarfs berechnet und installiert. Der Aspekt der Behaglichkeit, der ebenfalls in dieser Norm abgehandelt wird, wird grundsätzlich vernachlässigt. Die *Carbon4* Heizsysteme erfüllen allerdings auch diese Norm!

Es braucht weniger Energie Flächen zu erwärmen als Luft!

Die Berechnungsvorschriften der EnEV gelten nur für elektrische Konvektionsheizungen, nicht aber für Flächenstrahlungsheizungen!

In Passivhäusern werden elektrische Zusatzheizungen anerkannt.

Ökonomische Vorteile von Flächenstrahlungsheizungen: geringe Investitionskosten, keine Wartung

Ökologische Vorteile von Flächenstrahlungsheizungen: 100% regenerativ betreibbar, lange Betriebsdauer

Gesundheitliche Vorteile von Flächenstrahlungsheizungen: angenehmes Raumklima, allergikerfreundlich, Verhinderung von Schimmelbildung

Korrekturen des Primärenergiefaktors sind für Flächenstrahlungsheizungen anhand der Erfahrungswerte möglich.

Entwicklung des Primärenergiefaktors (fp):

Jahr	2010	2020	2025	2040
fp	2.6	1.7	1.0	0

Maßnahmen zur Erfüllung der EnEV:

1. Nachweis des tatsächlichen Energieverbrauchs
2. Korrektur des Primärenergiefaktors
3. Erzeugung von regenerativem Strom einbeziehen

4. Nachweis der wirtschaftlichen Unzumutbarkeit einer anderen Lösung

Zulassungen Zertifikate

Selbstverständlich ist das Heizungssystem der Carbon4 mit Zertifikat versehen und wir geben eine Gewährleistung von 7 Jahren auf die Heizung bei Verwendung der Originalteile und korrekter Dokumentation des Einbaus.

Die EMV Prüfung erfolgte durch die Universität Klagenfurt und bestätigt die Unbedenklichkeit.

Auszug aus dem Sicherheitsdatenblatt ABSCHNITT 2: Mögliche Gefahren

2.1 Einstufung des Stoffs oder Gemischs

Einstufung (VERORDNUNG (EG) Nr. 1272/2008)

Keine gefährliche Substanz oder Mischung.

2.2 Kennzeichnungselemente

Kennzeichnung (VERORDNUNG (EG) Nr. 1272/2008)

Keine gefährliche Substanz oder Mischung.

Zusätzliche Kennzeichnung:

EUH208 Enthält 1,2-Benzisothiazol-3(2H)-on, 2-Methyl-2H-isothiazol-3-on. Kann allergische Reaktionen hervorrufen.

2.3 Sonstige Gefahren

Dieser Stoff/diese Mischung enthält keine Komponenten, in Konzentrationen von 0,1 % oder höher entweder als persistent, bioakkumulierbar und toxisch (PBT) oder sehr persistent und sehr bioakkumulierbar (vPvB) eingestuft sind.

Für Kinder unzugänglich aufbewahren. Während der Verarbeitung und Trocknung für gründliche Belüftung sorgen. Essen, Trinken und Rauchen während des Gebrauchs des Produktes ist zu vermeiden. Bei Berührung mit den Augen oder der Haut sofort gründlich mit Wasser abspülen. Nicht in die Kanalisation, Gewässer oder ins Erdreich gelangen lassen. Reinigung der Werkzeuge sofort nach Gebrauch mit Wasser und Seife. Spritz- und Sprühnebel nicht einatmen.

Die gesamte Dokumentation kann auf Anfrage zur Verfügung gestellt werden.

Anschrift und Kontakt

DEUTSCHLAND

CARBON4 Heizsysteme GmbH

Bayern

Höllriegelskreuther Weg 3
D-82065 Baierbrunn

Baden-Württemberg

Nußstraße 3
71065 Sindelfingen

Email : info@carbon-4.com
Telefon: +49 (0) 89 - 215 38 865-6
Mobil: +49 (0) 177 79 38 008

Geschäftsführer: Michael Plasch
Amtsgericht: München, HRB 196068
USt-Id-Nr.: DE281397608

www.carbon-4.com
www.carbon4-tv.com
www.heizanstrich.de

ÖSTERREICH

CARBON4 Heizsysteme GmbH
Auenweg 35, Top 4
A-9500 Villach

Email : office@carbon4.at
Telefon: +43 (0) 4242 35707
Mobil: +43 (0) 676 78 68 750

Geschäftsführer: Michael Plasch
Amtsgericht: Villach, FN 348169 p
USt-Id-Nr.: ATU65803534

www.carbon4.at
www.carbon4-tv.com
www.heizanstrich.at